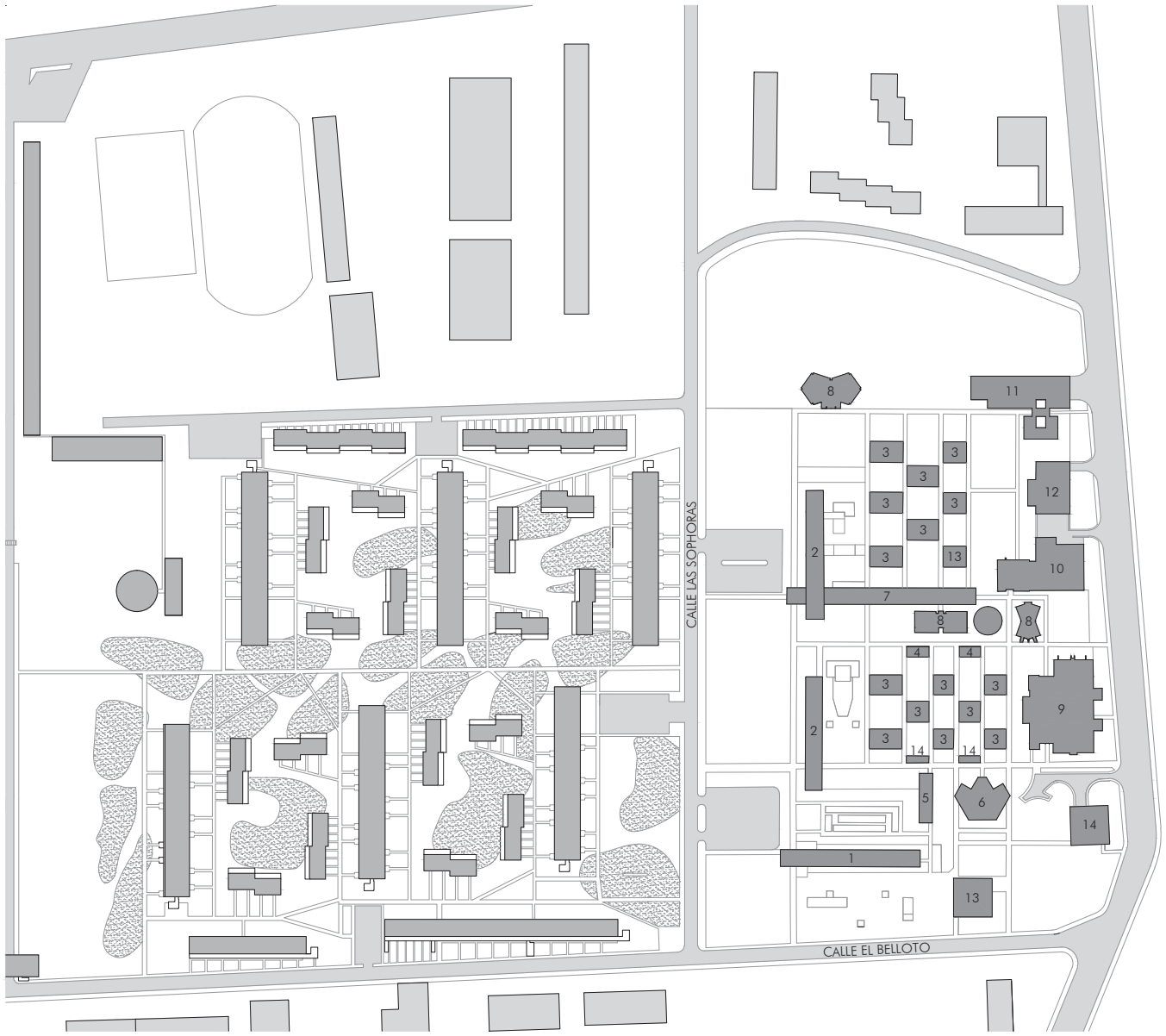


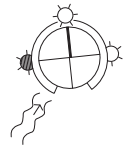
Fuente: Archivo de Documentación Gráfica y Audiovisual de la Universidad de Santiago de Chile.

UNIVERSIDAD TÉCNICA DEL ESTADO, 1967
Santiago de Chile, Chile
Autores: Carlos Bresciani, Fernando Castillo, Carlos Huidobro y Héctor Valdés



ESC 1/4000

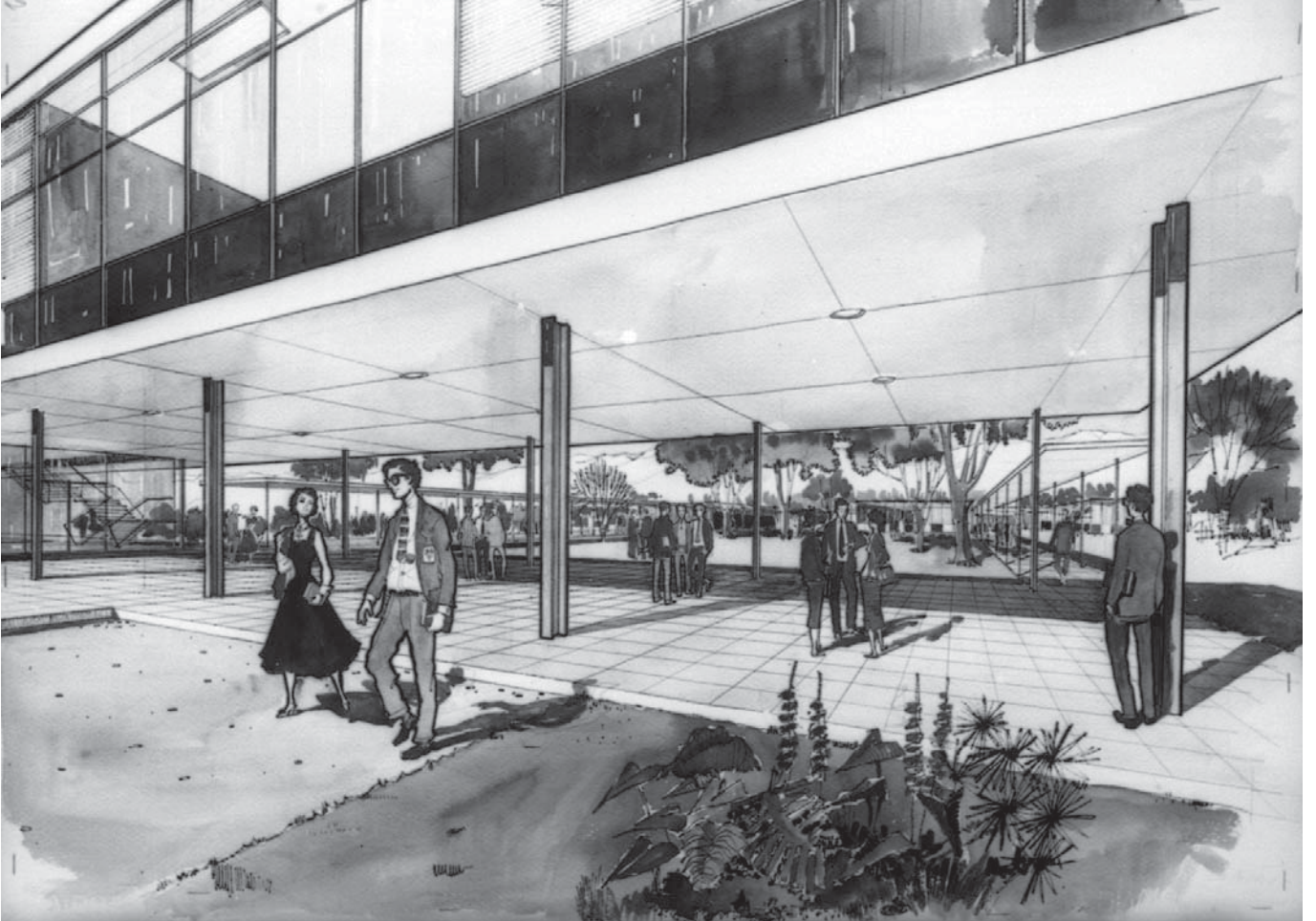
EMPLAZAMIENTO



- | | | |
|----------------------------------|-----------------------|------------------------|
| 1 CASA CENTRAL | 6 AUDITORIUM | 11 DINAMOMETROS |
| 2 ADMINISTRACIÓN | 7 EDIFICIO DE LOGIAS | 12 CENTRAL DE POTENCIA |
| 3 AULAS | 8 AUDITORIOS | 13 BIBLIOTECA |
| 4 LOGIAS | 9 LABORATORIO CENTRAL | 14 ASEOS |
| 5 CASA CUIDADOR Y CENTRO ALUMNOS | 10 LABORATORIOS | 15 ESTACIÓN RADIO-TV |



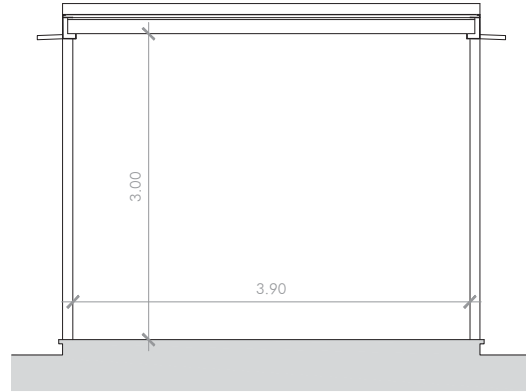
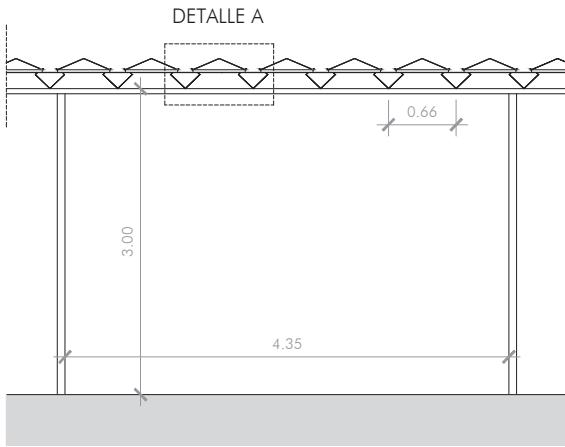
Edificio de Logias, en construcción. Fuente: Archivo de Documentación Gráfica y Audiovisual de la Universidad de Santiago de Chile.



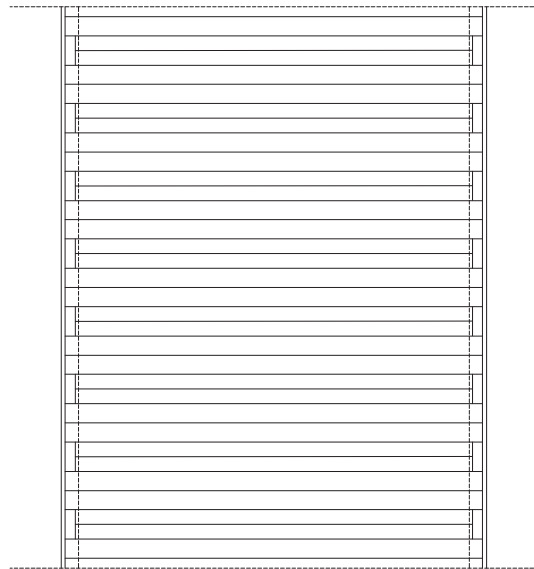
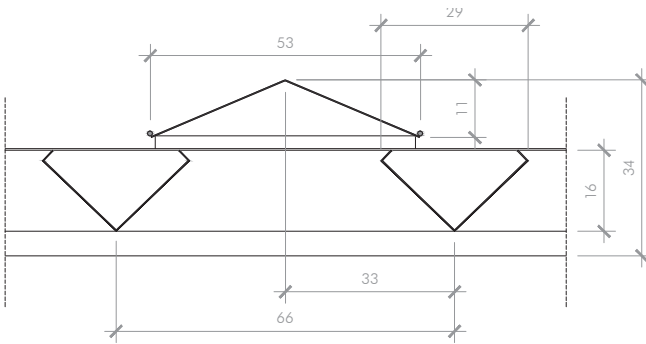
Edificio de Logias, dibujo de proyecto. Fuente: Archivo de Documentación Gráfica y Audiovisual de la Universidad de Santiago de Chile.



Circulación de primer orden. Fuente: Archivo de Documentación Gráfica y Audiovisual de la Universidad de Santiago de Chile.



Los canales están contruidos con plancha metálica pintada al esmalte.
La estructura portante está contruida con acero laminado pintado al esmalte.



ESC 1/15

ESC 1/75

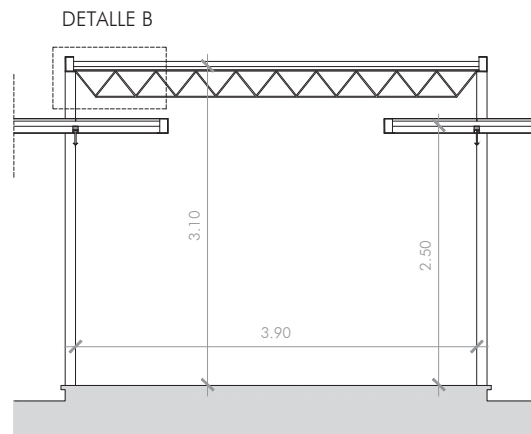
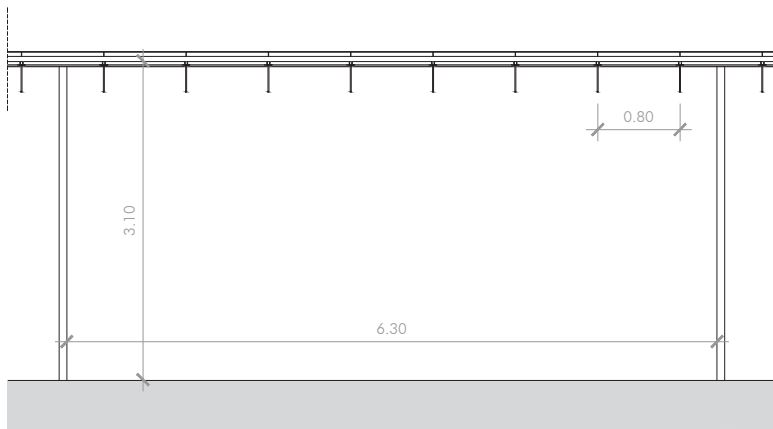


DETALLE A

CIRCULACIONES PRIMER ORDEN
ALZADO, SECCIÓN, PLANTA

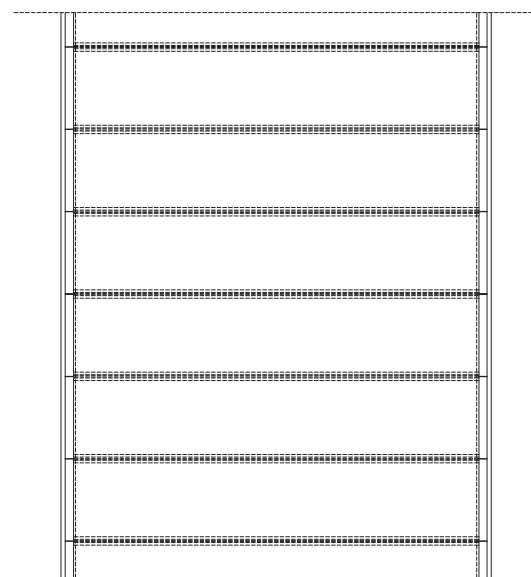
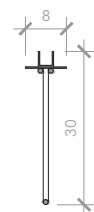
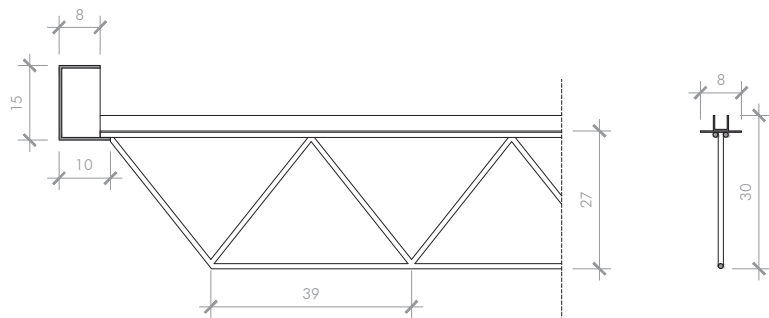


Circulación de segundo orden. Porche del edificio Sur de Administración. Fuente: Archivo de Documentación Gráfica y Audiovisual de la Universidad de Santiago de Chile.

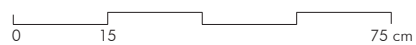


315

Los canales están contruidos con plancha metálica pintada al esmalte.
La estructura portante está contruida con acero laminado pintado al esmalte.



ESC 1/15



DETALLE B

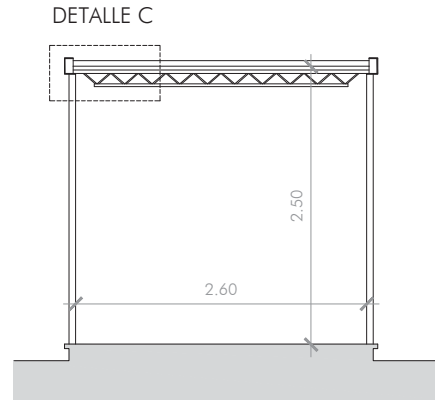
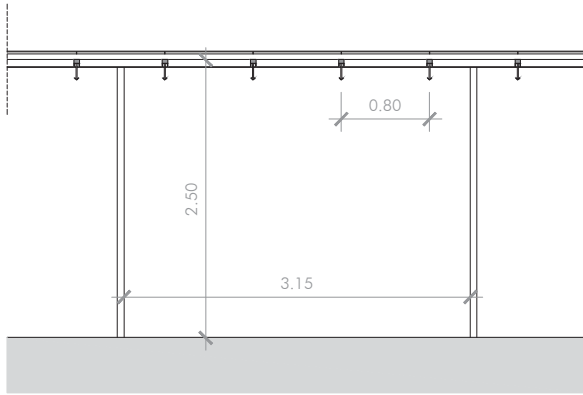
ESC 1/75



CIRCULACIONES SEGUNDO ORDEN
ALZADO, SECCIÓN, PLANTA

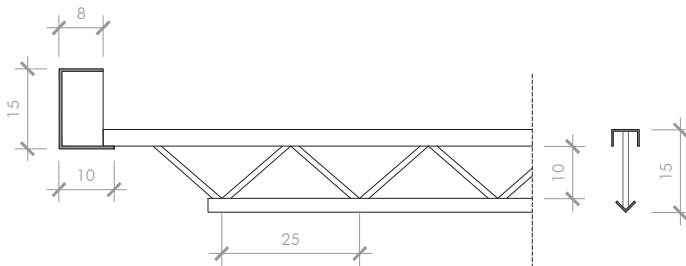


Circulación de tercer orden. Vista hacia la fachada Este del edificio Sur de Administración. Fuente: Archivo de Documentación Gráfica y Audiovisual de la Universidad de Santiago de Chile.



317

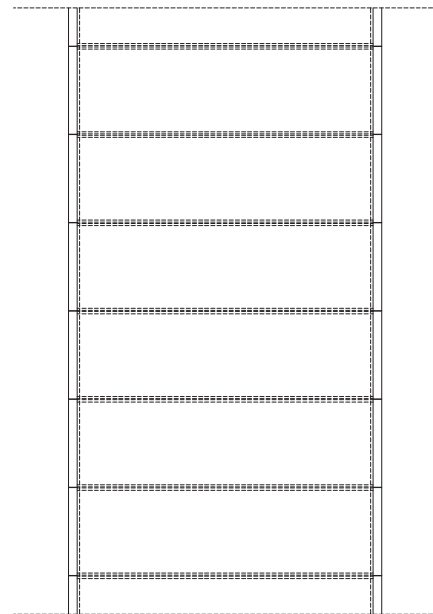
Los canales están contruidos con plancha metálica pintada al esmalte.
La estructura portante está contruida con acero laminado pintado al esmalte.



ESC 1/15



DETALLE C



ESC 1/75



CIRCULACIONES TERCER ORDEN
ALZADO, SECCIÓN, PLANTA



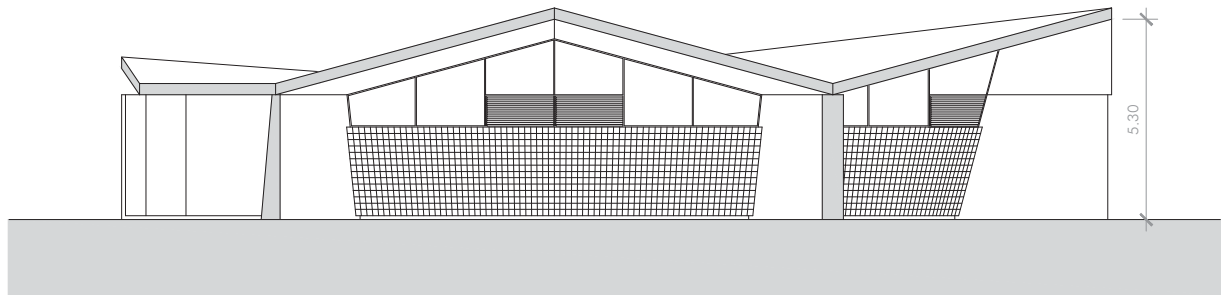
Fuente: Archivo de Documentación Gráfica y Audiovisual de la Universidad de Santiago de Chile.



Zona de estancia entre el edificio de Logias y el edificio Norte de Administración. Fuente: Archivo de Documentación Gráfica y Audiovisual de la Universidad de Santiago de Chile.



Auditorium. Fuente: Archivo de Documentación Gráfica y Audiovisual de la Universidad de Santiago de Chile.



ESC 1/200

AUDITORIUM
ALZADO OESTE

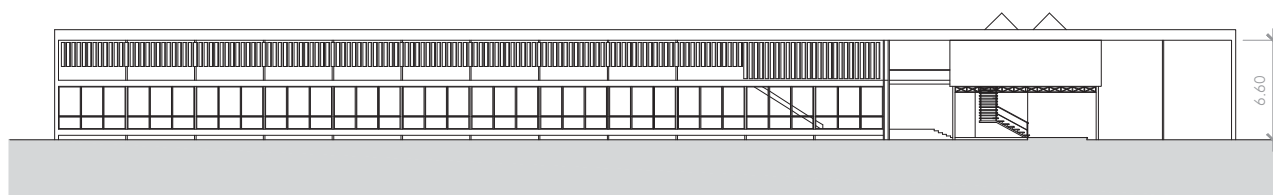




Marquesina de cabecera de la circulación de segundo orden que atraviesa el porche del edificio Sur de Administración.
Fuente: CASTILLO, Fernando. *Lecciones del tiempo vivido*. Santiago de Chile: Catalonia, 2008: p. 53.



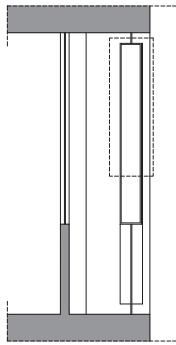
Edificio Sur de Administración, fachada Oeste. Fuente: Archivo de Documentación Gráfica y Audiovisual de la Universidad de Santiago de Chile.



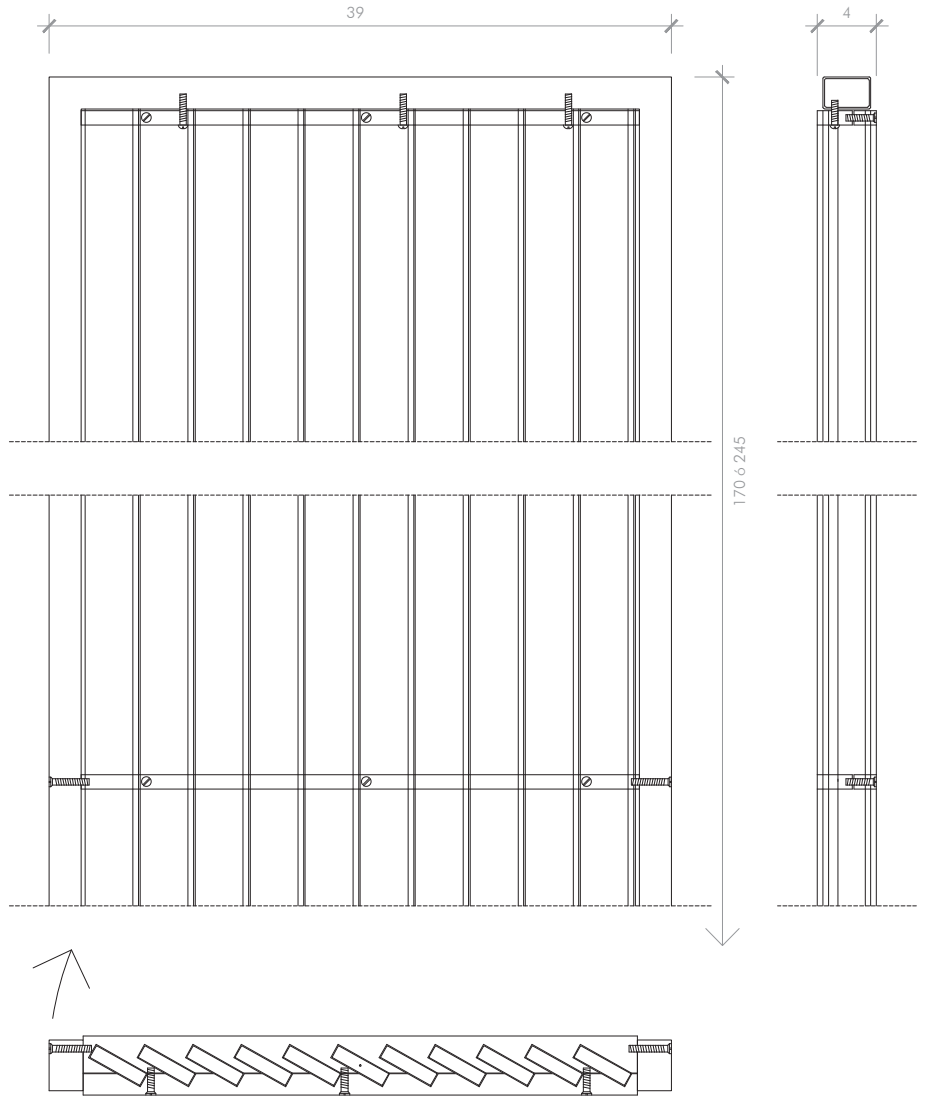
ESC 1/500

EDIFICIO NORTE DE ADMINISTRACION
ALZADO OESTE





DETALLE D



323

ESC 1/5



PARASOLES
(marco metálico orientable según eje vertical,
implementado con lamas fijas de material plástico)
DETALLE D



Casa Central, fachada Norte. Fuente: Archivo de Documentación Gráfica y Audiovisual de la Universidad de Santiago de Chile.

Nombre:	UNIVERSIDAD TÉCNICA DEL ESTADO
Emplazamiento:	Santiago de Chile, Chile
Arquitectos:	Carlos Bresciani, Fernando Castillo, Carlos Huidobro, Héctor Valdés
Promotor del encargo:	Desconocido
Fechas del proyecto:	1957-1960
Fechas de la construcción:	1960-1967
Superficie útil del aula:	-
Superficie construida:	32570 m ²
Altura libre:	-
Número de plantas:	Planta Baja Planta Baja + 1 Planta Planta Baja + 2 Plantas

Bibliografía:

BRIONES, G. et al. *La Universidad Técnica, Teoría y Práctica*. Santiago de Chile: Publicaciones de la Universidad Técnica del Estado, Departamento de Investigación y Orientación Profesional y Educacional, 1961.

CALISTO, B. et al. "Arquitecto Héctor Valdés Phillips, Campus UTE: Señales de Modernidad". *Revista Arteoficio*, n° 5 (2006): pp. 42-49.

CARO, L. *Universidad y desarrollo regional: el caso de la Universidad Técnica del Estado*. (Tesis de Maestría) 1999. [Biblioteca de la Pontificia Universidad Católica de Chile, Santiago de Chile].

ELIASH, Humberto. *Fernando Castillo: de lo moderno a lo real*. Bogotá: Escala, 1990.

FUENTES, P. "Campus universitarios en Chile: nuevas formas análogas a la ciudad tradicional". *Revista Atenea*, n° 496 (2007): pp. 117-144.

JARA JORQUERA, Catalina. *Innovaciones Tecnológicas en la Construcción del Espacio Moderno: El proyecto de BVCH para la Universidad Técnica del Estado (1957-1967)*. (Tesis de Maestría) 2001. [Biblioteca de la Pontificia Universidad Católica de Chile, Santiago de Chile].

PÉREZ, F. *Bresciani Valdés Castillo Huidobro*. Santiago de Chile: Ediciones ARQ, 2006.

VIDAL, R. "Primeras ideas para un campus sustentable de la Universidad de Santiago de Chile". *Revista A+C*, n° 1 (2001): pp. 10-57.

"La Casa Universitaria, Universidad Técnica del Estado en Santiago". *Revista Arquitectura, Urbanismo, Construcción, Arte*, n° 8 (1967): pp. 54-56.

Elaboración de ficha técnica:

Miguel Ángel Robles Cardona.

Miembro del Grupo de Investigación FORM, UPC.

Elaboración de dibujos:

Catalina Jara Jorquera y Miguel Ángel Robles Cardona.